

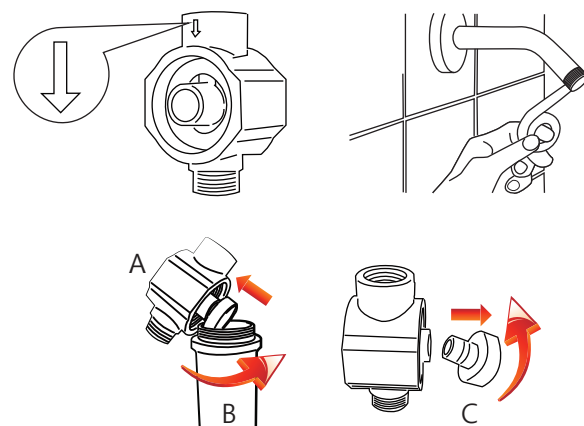
Como instalar

⚠ Cuidados na instalação

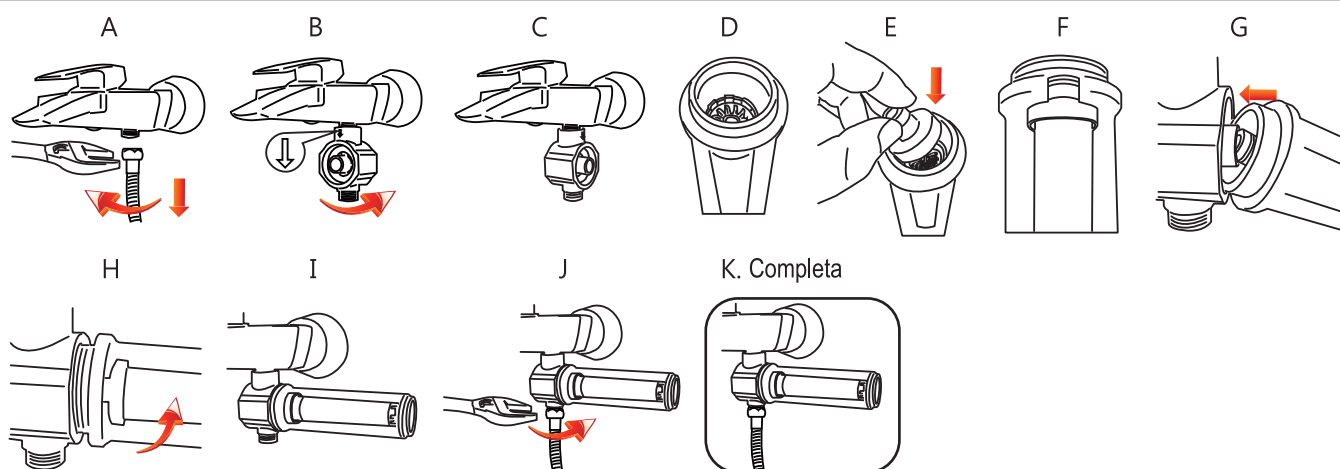
- Por favor, leia atentamente as instruções antes da instalação do produto.
- Verifique o sinal de entrada (↓) na parte superior antes de conectar o tubo transparente ao misturador de água, torneira ou cano de seu chuveiro.
- Por favor, não aperte demais a parte superior quando colocar na posição indicada ou quando conectar com a mangueira de seu chuveiro ou cano de água. A entrada/saída da parte superior está envolvida por uma proteção de silicone, o que poderia ocasionar danos ao produto.
- Use fita vedante para evitar vazamentos de água, mesmo que você tenha instalado corretamente, pois as conexões podem não estar em bom estado ou desgastadas pelo uso.

■ Preparativos antes da instalação

Após abrir o pacote, desconecte a parte superior (A) do tubo transparente (B) e a proteção (C) da parte superior para dar sequência à instalação.



INSTALAÇÃO na torneira do chuveiro (misturador do chuveiro)



Por gentileza, siga as instruções a seguir:

A: Desconecte a mangueira do chuveiro da torneira;

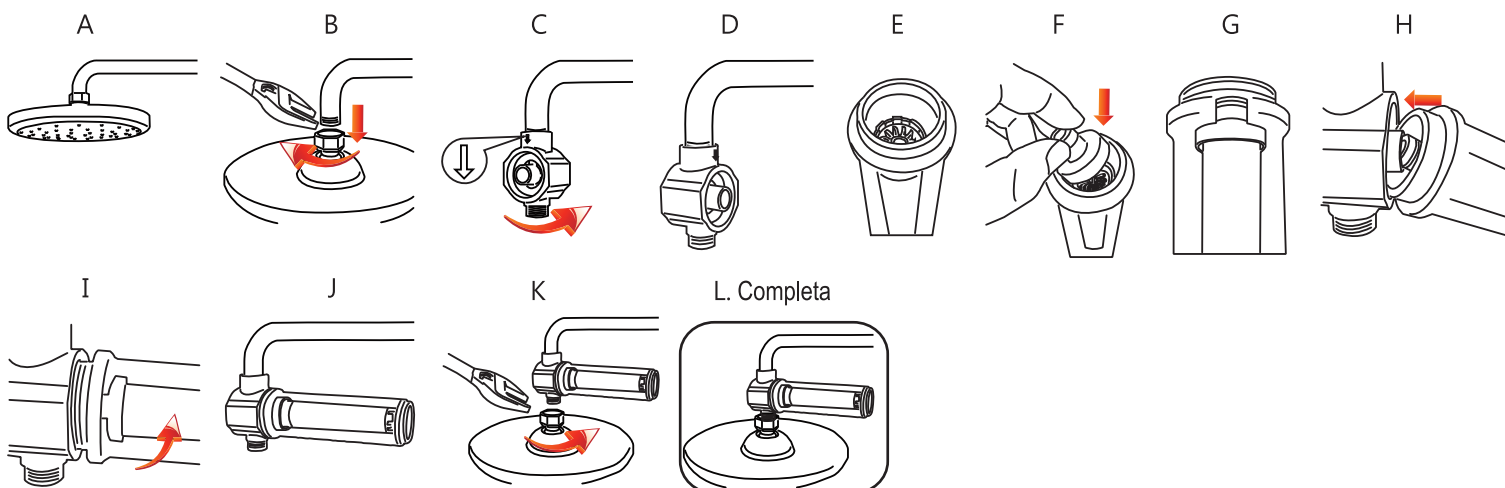
B~C: Conecte a parte superior com o símbolo de entrada (↓) com o misturador do chuveiro;

D~F: Coloque a tampa dentro do encaixe e acomode-a bem dentro com o refil de Vitamina C como indicado na letra F;

G~I: Conecte o encaixe com a parte superior e coloque-a no centro da parte superior;

J~K: Conecte a mangueira do chuveiro com a parte superior. Agora, você está pronto para usar o produto.

INSTALAÇÃO em um chuveiro de parede



Por gentileza, siga as instruções a seguir:

A~B: Desconecte a parte superior do chuveiro do cano;

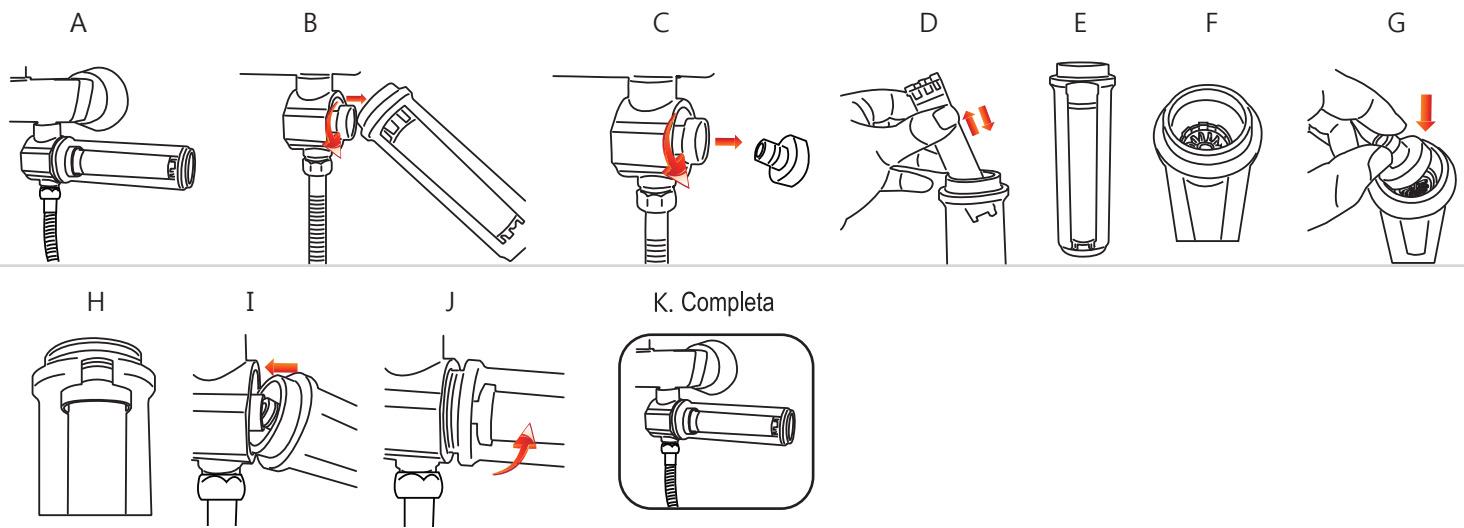
C~D: Conecte a parte superior onde encontra-se o símbolo de entrada (↓) com o cano;

E~G: Coloque a tampa dentro da conexão e adapte-a bem com o refil de Vitamina C do filtro conforme figura G;

H~J: Conecte o encaixe com a parte superior colocando bem no centro da parte superior;

K~L: Conecte o chuveiro com a parte superior. Agora você já pode utilizar o produto.

Como trocar o refil do filtro



Por favor, siga as instruções conforme a seguir;

A~B: Desconecte a junção da parte superior,.

C: Tire a tampa da parte superior,.

D: Remova o filtro existente e insira um novo;

E~H: Coloque a tampa dentro e encaixe-a bem com o refil de Vitamina C conforme figura 'H'

I~K: Conecte o tubo com a parte superior e encaixe-a no centro da parte superior. Agora você já pode utilizar o produto.



moolmang

Água de qualidade, filtro premium

VitaFresh

www.ubsin.com

 www.facebook.com/ubsinccoltd

 www.instagram.com/moolmangvitafresh

 <https://twitter.com/UBSINCCOLTD>

 <https://youtu.be/KSDAGT0uc5E>